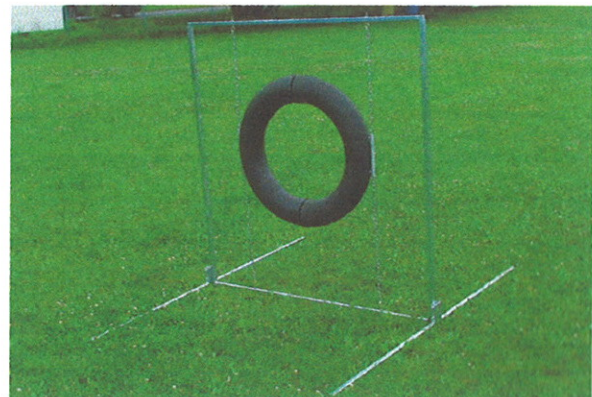


Kompleks Rekracyjno – Szkoleniowy dla psów

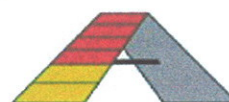
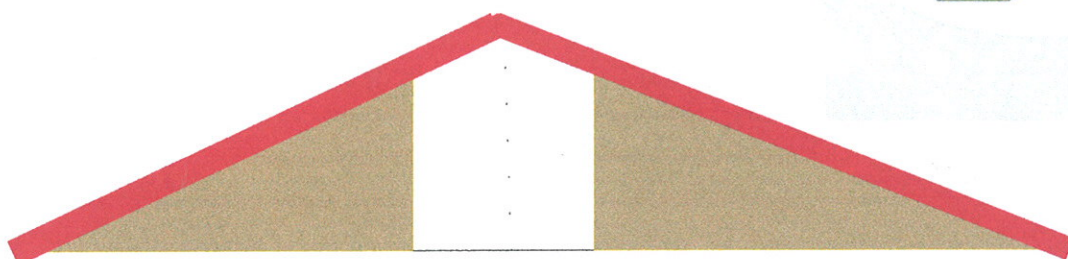
PRZYKŁADOWY ZESTAW PRZESZKÓD WZOROWANYCH NA AGILITY



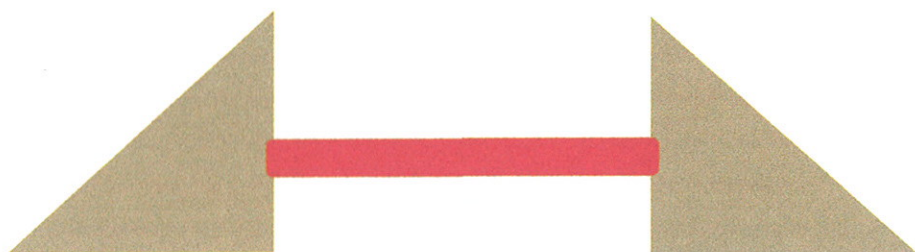
KOMPLEKS REKREACYJNO - SZKOLENIOWY DLA PSÓW

SZKICE Z WYMIARAMI PRZESZKÓD

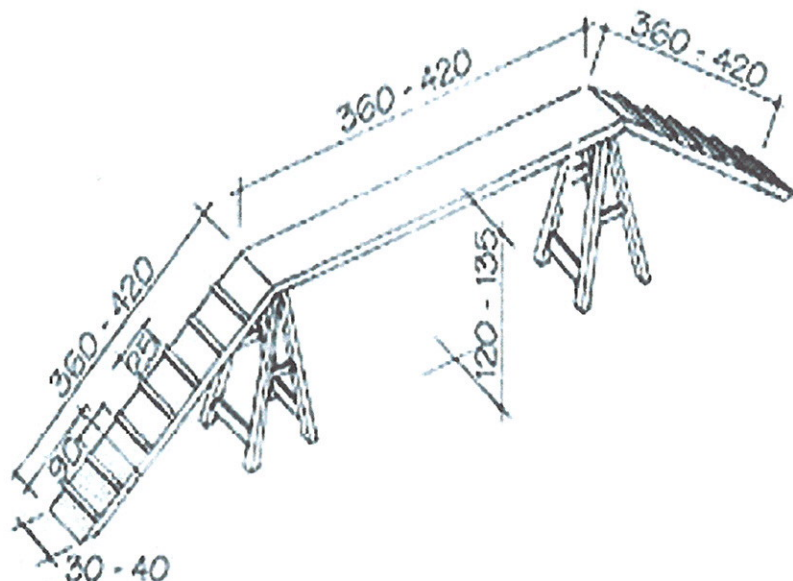
1. Pochylnia dwuspadowa drewniana mocowana do podłoża na stałe, pokryta tartanem antypoślizgowym, Długość spadu 2 m, kąt nachylenia 30 stopni. Szerokość spadu 1 m. Spady mają przybite na stałe deseczki bez ostrych krawędzi, szer 2 cm wysokość 1 cm, rozstaw co 25 cm. Wysokość przeszkody 1,20 m.



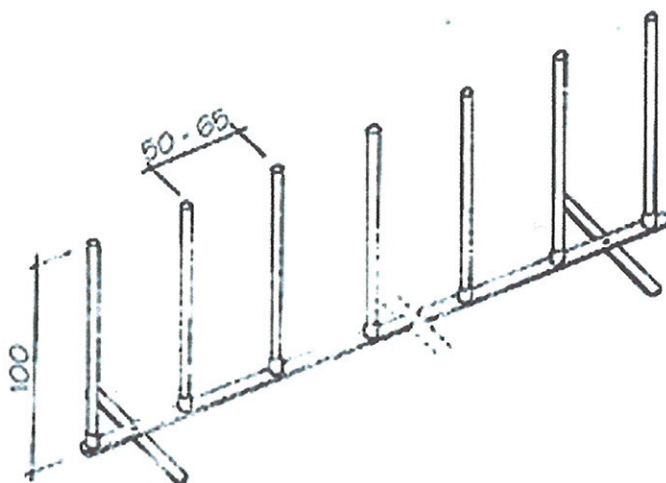
2. "Hopka" - Boczne podpory drewniane wysokość 1,20 m, Mocowane na stałe do podłoża, szerokość rozstawu między Podporami 1,20 m. Na podporach mocowania do regulacji wysokości zrzutki na wysokości 25 cm, 35 cm, 55cm. Zrzutka wykonana z rurki plastikowej o średnicy 5cm długości 1,20 m, Mocowana łańcuchem przewleczonym wewnątrz rurki - zrzutki do podpór bocznych na stałe z zapasem na regulację wysokości mocowania i zrzutu.



3. Kładka - drewniana mocowana do podłoża na stałe. Długość Środkowej deski oraz spadów po 4 m szerokość 30 cm. Pokryte tartanem antypoślizgowym, na spadach deseczki przymocowane na stałe szer. 2 cm wys. 1cm bez ostrych krawędzi Rozstawione co 25 cm - ułatwiające wejście i zejście z przeszkody. Wysokość przeszkody 1,20m.

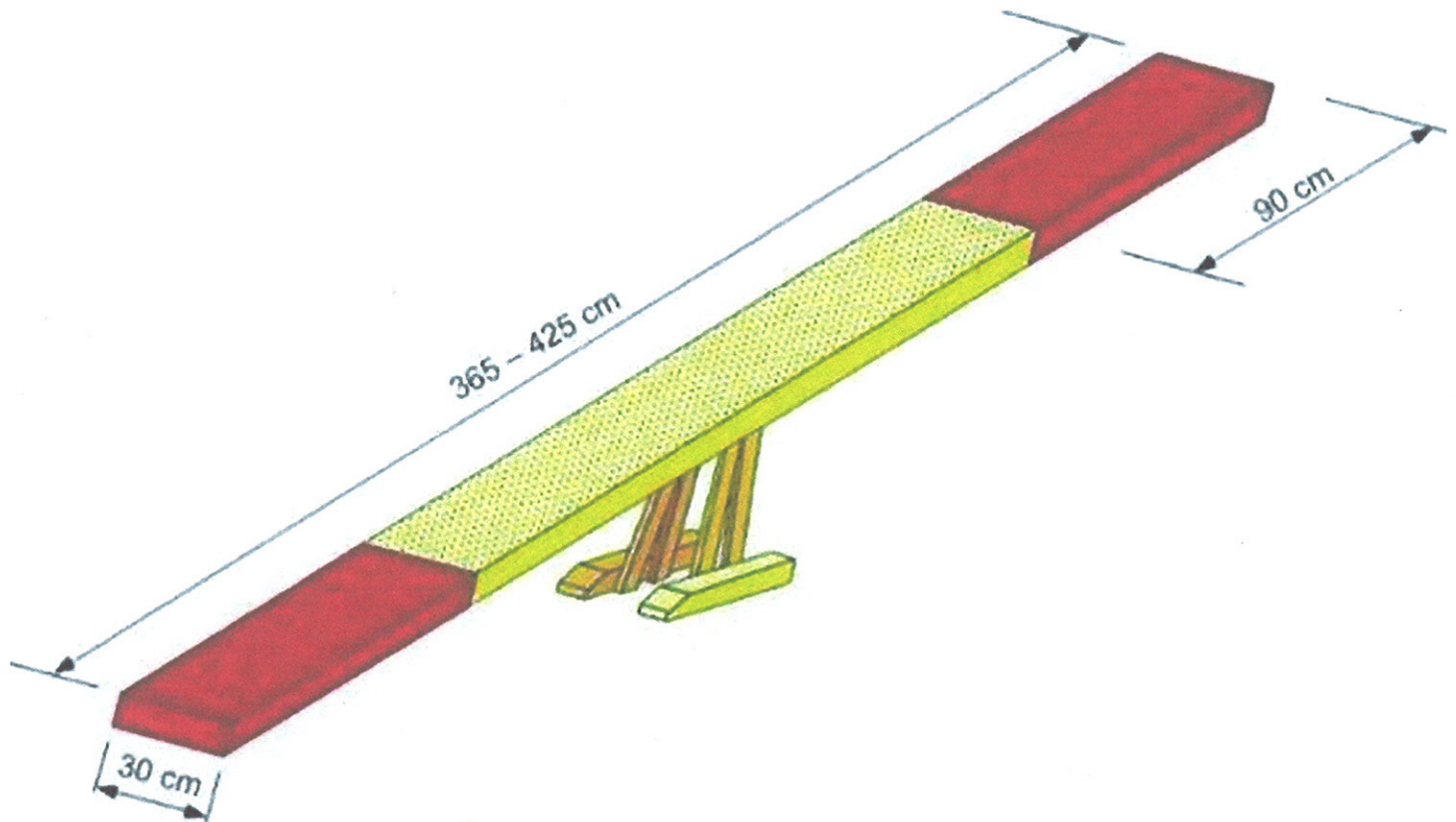


4. Slalom: 12 palików drewnianych okrągłych o średnicy 5 cm, Wysokość 1,15 m, rozstaw między palikami w rzędzie co 60 cm. Paliki wkopane w ziemię na głębokość 15 cm.



1104

5. Huśtawka - drewniana mocowana na stałe do podłoża. Długość deski 3m szerokość 30 cm. Wysokość przeszkody 50 cm. Deska pokryta tartanem antypoślizgowym. Huśtawka musi dotknąć ziemi w ciągu 3 do 4 sekund po położeniu 1 kg na końcu deski.



6. Koło - rama drewniana, przymocowana na stałe do podłoża, koło o średnicy 60 cm, przecięte pionowo, łączone magnesami. Mocowane na łańcuchach z możliwością regulowania wysokości zawieszenia koła. Wysokość środka koła 55 cm, 80 cm.

